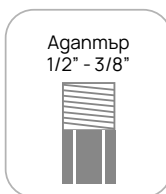




## UNO CLICK&Drink

Свежа филтрирана вода у дома



- ЕЛИМИНИРА НЕПРИЯТНИТЕ МИРИЗМИ И ВКУСОВЕ
- НАМАЛЯВА ХЛОРА
- ОСИГУРЯВА АНТИБАКТЕРИАЛНА ЗАЩИТА
- НЕ ИЗИСКВА ДОПЪЛНИТЕЛЕН ЧУЧУР/СМЕСИТЕЛ
- ПРОВЕРЕТЕ СВЕТОДИОДНАТА ИНДИКАЦИЯ ЗА СМЯНА НА ФИЛТЪРА
- ГЛАВА С БАЙПАС ЗА СМЯНА НА ФИЛТЪР



**Тип вода**  
питейна



**Работно налягане**  
Мин. 1,5 бара



**Температура**  
Мин. 5°C макс. 38°C

UNO е чудесен пример за това как можеш лесно да осигуриш чиста филтрирана вода у дома. Това е изключително лесно приложим продукт. Удобен филтър, който не изисква труден монтаж. Всъщност всичко, което трябва да направите, е да развиете водопроводната връзка, да завиеете UNO и да завиеете отново. Поддръжката се състои в смяна на филтъра веднъж годишно или при достигане на необходимия брой литри. Пълнител с композитна структура, подходящ за обработка на питейна вода в съответствие с изискванията за качество.

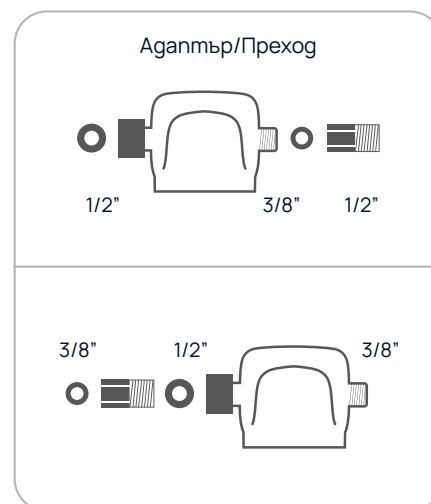
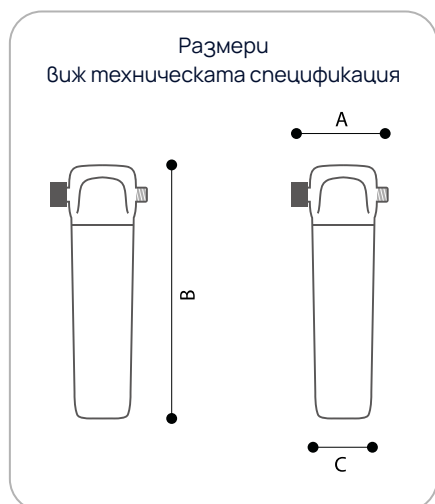
Uno е посветен на тези, които обичат да казват: беше толкова лесно, на тези, които могат да се радват на голямо постижение с много малко усилие, на тези, които искат да пият вода от дома си без много усилия, на тези, които не желаят да сложат пластмасова бутилка на масата.



Продуктов код	Продукт	Броя в кутия	Цена с вкл. ДДС
Y21600B-B2R	UNO Profine® ITA	1	281,00
Y21447B-AZK	Replacement Filter UNO Silver	1	98,00

Параметър		Входяща вода	Изходяща вода
Проводимост при 25°C	µS/cm	276 - 328	272 - 328
Концентрация на водородни йони	pH	≥ 8,2 AND ≤ 8,3	≥ 8,2 AND ≤ 8,3
Твърдост	°F	15,3 - 15,9	13,7 - 15,9
Хлор	mg/L	0,09 - 0,12	0,02 - 0,04
Алуминий	mg/L	0,006 - 0,012	0,004 - 0,002
Желязо	mg/L	0,15 - 0,17	0,003 - 0,005
Сулфати	mg/L	29,1 - 30,6	23,9 - 28,1

Технически спецификации	
Дебит	3.5 L/min
Капацитет на филтъра	7.000 литра
Размери	A 11,15 x B 30,47 x C ø 6,44 cm



**Внимание:** оборудването изисква редовна поддръжка, за да се гарантират изискванията за качество на пречистената питейна вода и показателите, както е заявено от производителя.



## ZERO

Zero е патентована система за озмоза, направена в компактна форма, включваща предварителна обработка и последващо антибактериално третиране, способно да произвежда осмотична вода с мигновен голям дебит.



NSF/ANSI 58

- ЕЛИМИНИРА ВСЯКАКВИ ТЕЖКИ МЕТАЛИ ИЛИ ЗАМЪРСИТЕЛИ
- 3 ЛИТРА ЗА ЕДНА МИНУТА
- БЕЗШУМНА
- НЕ ИЗИСКВА ЕЛЕКТРИЧЕСТВО
- ЧУЧУР С LED ИНДИКАЦИЯ ЗА СМЯНА НА ФИЛТРИТЕ



**Тип вода**  
питейна



**Работно налягане**  
Мин. 1,5 бара Макс. 6 бара



**Температура**  
Мин. 5 °C Макс. 35°C

Със ZERO имате чиста вода у дома. ZERO е изключителна иновация в областта на филтрацията чрез обратна озмоза.

Малък, бял, безшумен корпус, който незабавно доставя филтрирана вода от чешмата у дома. По-малък от куфарче, той дава 3 литра вода за една минута, което го прави най-компактното устройство за монтаж под мивката, с толкова висока производителност.

Годишната поддръжка включва подмяна на филтрите. Включен монтажен комплект и кран.



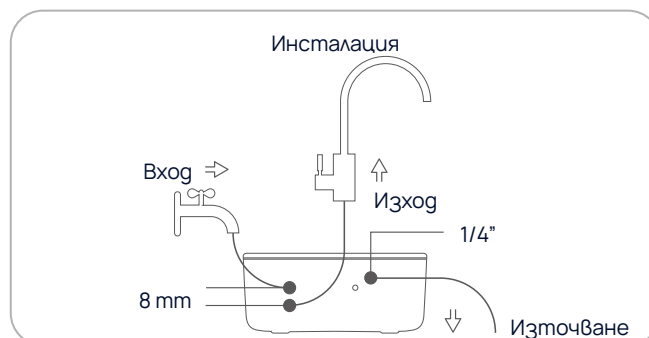
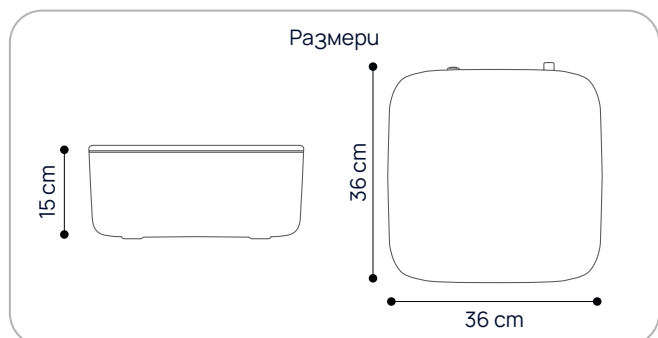
Продуктов код	Продукт	Броя в кутия	Цена с вкл. ДДС
OF80002010W-ALP	Zero English with LED tap	1	1740.00 лв
XZ00000BTW-ATK	мембрана за подмяна ZERO	1	291.00 лв
Y21485B-B1K	Пре-филтър за подмяна	1	141.00 лв

Параметър		Входяща вода	Изход
Проводимост при 25°C	µS/cm	289	14,7
Концентрация на водородни йони	pH	8,15	7,54
Хлориди	mg/L	3,1	0,223
Сулфати	mg/L	19,3	0,572
Цинк	µg/L Zn	11,8	N.R.
Калций	mg/L Ca	32,4	1,48
Магнезий	mg/L Mg	11,5	0,45
Калий	mg/L K	0,7	0,176
Натрий	mg/L Na	2,07	0,52
Общ фосфор	µg/L P <sub>2</sub> O <sub>5</sub>	29,8	n.r.
Шествалентен хром	µg/L Cr	0,94	n.r.

Технически спецификации	
Капацитет	7.000 литра
Пре-филтър	CB AG 0,5 MS Carbon Block Profine®

Динамично налягане	Дебит	Презареждане (min)
2,5 bar	2,4 L/min	15
3 bar	2,7 L/min	12
4 bar	3 L/min	8

\* Производителността варира в зависимост от налягането на водата при входа



**Внимание:** оборудването изисква редовна поддръжка, за да се гарантират изискванията за качество на пречистената питейна вода и показателите, както е заявено от производителя.

# Culligan™



## Profine® perfetto

Предпазва кафемашините от котлен камък



MADE IN ITALY



NON  
CORROSIVE  
TREATMENT



PROTECTS  
THE COFFEE  
MACHINE



ENHANCED  
COFFEE  
TASTE

Продуктов код	Продукт	Брой	Цена с Вкл. ДДС
YS00004B-BVR	PERFETTO (50cc sachet)	Кутия (25 опаковки)	150 лв
		1 опаковка	6 лв

#### Размери

100 X 90 mm

#### Температура на водата

Min 4 - Max 30 °C

Suitable for tanks with a capacity of up to 2.5 litres.

Температура на водата	
fresh water (15°f / 8°dH)	
Liters	coffee (30cc)
50	1666
medium water (25°f / 14°dH)	
Liters	coffee (30cc)
29	966
fresh water (15°f / 8°dH)	
Liters	coffee (30cc)
21	700

Exchange capacity is influenced by water quality and time of use.

Profine® PERFETTO идеалният партньор в кафето. Profine® Perfetto подобрява качеството на водата, като същевременно подобрява вкуса на кафето. Предлага жизненоважна защита за нагривания елемент в машината, като предотвратява утаяването на варовик.

#### КАК РАБОТИ:

Премахва постоянната твърдост на водата. Предлага отлична защита срещу утаяване на варовик. Не променя pH и подобрява кафето.

Perfetto има смола, която работи чрез йонен обмен. Йонообменът е химико-физичен процес, който позволява обмен между „елементи“, в този случай йони, от различни видове. Зрънцата от смола на Perfetto преобразуват варовика и карбонатните йони от водата чрез точното количество натрий.

Известно е, че котленият камък разяжда машините и пречи на тяхната употреба, докато карбонатите влияят неблагоприятно на аромата на кафето. Препоръчваме да държите Profine® Perfetto винаги напълно потопен. След периоди на застояване водата повече от 5 дни сменете водата и потопете отново филтъра.

#### СЕРТИФИКАТИ:

Profine® Perfetto е ICIM сертифициран (продукти и компоненти в контакт с храна според регулациите на MOCA European Council directive).

Съдържа сертифицирана задържаща варовик смола за обработка на вода, предназначена за употреба в храна.



# Система за питейна вода Culligan UF SLIM+

## Технически характеристики



Culligan **UF SLIM+** е система, предлагаща решение за висока степен на пречистване на водата. Филтърът Carbon Block гарантира чистота и липса на неприятни вкусове и миризми. Карбоновият филтър и мембраната за ултрафилтрация успяват да задържи органични замърсители, които могат да бъдат намерени в питейната вода. Благодарение на високоефективните си етапи на филтриране, системата е в състояние да предотврати преминаването на вируси, бактерии и ендотоксини: всичко това Ви позволява да пиете безопасна, бактериологично чиста и незамърсена вода. Така подобрявате органолептичните характеристики и вкуса на водата.

Ултрафилтрацията има по-висок капацитет на филтриране от микрофилтрацията, предвид намаления размер на порите на нейната мембрана и нейния адсорбиращ капацитет.

Системата е предназначена да се монтира под кухненската мивка, но също така и в под перваза (мин. височина 12 см). Системата позволява контрол и управление на алармата за подмяна на филтър, както и съчетава защита от теч.

**ЗАБЕЛЕЖКА:** Препоръчваме да се монтира редуцир за налягане.

Продукт	Цена с вкл. ДДС
UF Slim	1271.00 лв
Филтър за ултрафилтрация UF Slim	61.00 лв
Карбонов блок филтър UF Slim	39.00 лв

Елиминиране на хлор, лоши миризми и лоши вкусове	✓
Елиминиране на мътност и примеси	✓
Елиминиране на летливи органични компоненти	✓
Елиминиране на бактерии	✓
Елиминиране на пестициди	✗
Елиминиране на тежки метали и други замърсяващи елементи	✓

Технически спецификации	
Филтрация	Активен карбонов блок, мембрана за ултрафилтрация
Смесител	Еднопътен, трипътен смесител, в определени случаи Click&Drink
Мембрана	Ултрафилтрация 0,01 микрона
Дебит до обслужване	2,5 литра/минута (с захранване от 3 бара)
Размери	Ширина 110 мм - дълбочина 460 мм - височина 440 мм
Захранване	220VAC~50 Hz
Максимална мощност	60 вата
Нетно тегло	8 кг
Капацитет	10 000 литра

**Внимание:** оборудването изисква редовна поддръжка, за да се гарантират изискванията за качество на пречистената питейна вода и показателите, както е заявено от производителя.



## AC SLIM+

Предимства на система с Обратна Осмоза за пречистване на питейна вода

### 1. По-добър вкус при дозиране

Нефилтрираната, чешмяна вода в определени райони може да съдържа замърсители, като хлор, по-голяма твърдост, тежки метали, които могат да повлияят негативно на вкуса или миризмата на водата. RO система доставя страхотна на вкус, висококачествена вода, направо от чешмата.

### 2. Елиминира нуждата от пластмасови бутилки за еднократна употреба

Редуцира употребата на пластмаса. Според Plastic Oceans International повече от 8 милиона тона пластмасови отпадъци попадат в световните океани всяка година.

### 3. Спестете пари със система за обратна осмоза

Инвестирането в RO система означава спестяване на пари и време. Това решение дава достъп до по-чиста и по-безопасна вода директно от кухненския смесител.

### Дизайн и многофункционалност

Culligan AC Slim + е проектиран и произведен в Италия с най-голямо внимание към детайлите, за да гарантира най-високо качество. Може да се монтира под мивката или под гъното на кухнята, като заема място от само 11 сантиметра, за да спестите от пространството на кухненския плот.

### Производителност

Тази система за пречистване на вода е предназначена за домакинства, които консумират големи количества вода, дозирайки 1,5 литра/минута. Наличието на втора осмотична мембрана служи именно за обработка на по-големи количества вода.

### Какво елиминира

- Всички следи от примеси и мътност.
- Хлор, неприятни миризми и вкусове.
- Нитрати, пестициди, вируси, бактерии, тежки метали и остатъци от естетически лекарства.

### Карбонов блок – Подготовка на водата

Решава проблеми с качеството на водата, елиминира всякакви примеси и мътности, както и миризми и неприятни вкусове, причинени от хлор.

### RO мембрани - основна филтрация

Персонализиран мембранен модул за AC Slim+, с бърза връзка. Лесни за подмяна мембрани без отваряне на хидравличната верига, като по този начин се избягва риска от замърсяване и течове.

Продукт	Цена с вкл. ДДС
AC Slim+	1858.00 лв
Карбонов блок Pro AC Slim	39.00 лв.
Глава за филтър Карбонов блок	59.00 лв
Мембрана за осмоза	226.00 лв.



### Pure S – избягване на повторно замърсяване.

Този филтър влияе върху качеството на питейната вода, като елиминира всички органични вещества и бактерии, включително легионела, благодарение на висококачествената мембрана, покрита със сребърни йони. Благодарение на този специален, предпазваме системата от всякакъв риск от повторно замърсяване.

### AC Slim+ Технология

1. **AC Slim** е устройство за обратна осмоза, предлагащо най-пълното решение за висококачествена пречистена вода.

R.O. мембраните задържат повечето от солите, присъстващи във водата, елиминирайки нежеланите вещества.

### 2. Безшумна помпа за налягане

Тиха помпа за налягане, която оптимизира работата на системата

### 3. Регулируеми осмотични мембрани

Те намаляват фиксирания остатък и правят водата по-лека и по-безопасна, елиминирайки всички нежелани вещества, които присъстват.

### 4. Ултрафилтрация Culligan Pure S

Технически спецификации	
Подходящ за	4+ души
Размери	110(W) x 450(D) x 440(H) mm
Тегло	10kg
Метод за филтрация на водата	Система с Обратна Осмоза
Елиминирани на хлор	Пре-филтрация с Карбонов блок
Елиминира Арсен	
Елиминира PFAS и PFOA	
Система за дезинфекция	Culligan Pure S филтрация
Дебит	1,5 л/минута
Капацитет	10 000 литра
Ниво на шум (DB)	59,5 ± 1,5 / 46,3 ± 1,3
Реминерализация с калциеви йони	Опционално
Минимален размер на филтрираните частици	По-малко от 0.001 микрона
Захранване	220/240V - 50/60Hz
Макс. Ел. консумация	110W - 0.7A
H2O работно налягане (мин.-макс.)	1.5-6 bar – 250-600 kPa
Смесител	Съвместим с еднопътни или многопътни смесители или Click & Drink

**Внимание:** оборудването изисква редовна поддръжка, за да се гарантират изискванията за качество на пречистената питейна вода и показателите, както е заявено от производителя.