

Culligan™



Бизнес

Вода
която обичате.™



Кои сме ние	4
Нашите препоръки	5
Кълиган отблизо	6
Сертифицирана устойчивост	7
Хигиена	8
Редуциране на разходите	9
Диспенсъри за филтрирана вода	10 – 15
Вградени решения за филтрирана, питейна вода	16 – 17
Диспенсъри с голям капацитет	18 – 19
Системи тип фонтан за пиене на вода и станции за пълнене на бутилки	20 – 21
Решения за филтрация за дома	22 – 27
Индустрии и референции	28 – 29
Услуги	30
Сертифицирана сигурност - в цял свят	31

Кои сме ние



Кълиган България ЕООД, а преди това Пъър Про е търговско дружество, създадено през 2011 г. с основна дейност внос, дистрибуция, продажба, отдаване под наем и сервиз на диспенсъри за питейна вода ROU и въздухопречистватели. Нашата компания беше придобита от Waterlogic, водещ световен дизайнер, производител, дистрибутор и доставчик на услуги на сертифицирани от COVID дозатори за пречистена питейна вода. www.waterlogic.com. През ноември 2022 г. сливането на Culligan и Waterlogic приключи успешно, създавайки световен лидер в решенията и услугите за здравословна и устойчива питейна вода, осигурявайки чиста, безопасна и прясна вода на повече от 100 милиона потребители по целия свят. Обединени под името Culligan, двете компании създадоха мощен екип, обединен от общи ценности и ясна цел – да променят живота на хората и да подобряват околната среда. Нашата промяна на името е част от глобален процес на ребрандиране, който засяга и редица други държави, в които Culligan работи.

Като пионери на българския пазар, нашият екип успя да натрупа изключителен опит в областта и да достигне до повече от 300 000 потребители;
Повече информация на www.culligan.bg



През 2017 г. стартирахме нашия нов уникален проект ClearAir. Става въпрос за един от най-важните проблеми в днешно време – чистият и здравословен въздух в затворените помещения. Мотото на марката беше да предлага професионално обслужване и въздухопречистватели с най-високо ниво на филтрация, потвърдено със сертификати от най-изтъкнатите авторитети в областта. Повече информация: www.clearair.bg



Acqualy е концепция, предназначена изключително за индустрията на хотелиерството. Acqualy променя начина, по който работят ресторанти, кафенета и хотели. Модерната алтернатива на предварително пакетирания бутилирана вода, Acqualy е водеща в предоставянето на рентабилни, устойчиви и висококачествени решения за разпределяне на вода за места за гостоприемство. Повече информация: www.acqualy.bg

Нашите препоръки от

Наши клиенти са утвърдени компании с различна дейност, брой служители и история на българския пазар. Общото между тях е тяхната социална отговорност. Нашата цел е да ги подкрепим, предлагайки по-високо и различно ниво на хигиена на питейната вода, като същевременно се грижим за околната среда.

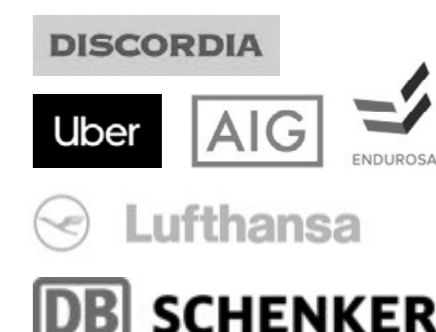
IT, Hosting



Telecommunications, media, advertising



Insurance, Logistics



Retail, Real Estate



Energetics, Pharmacy



Manufacturing



Outsourcing



Coworking





Кълиган отблизо

Culligan е световен лидер в осигуряване на по-добра, питейна вода в продължение на повече от 85 години и расте

14K+
Служители по целия свят

Нашите **над 35 марки** са световно признати и се ползват с доверие в индустрията – с причина

90+ държави с директни и индиректни операции

A World of Better Water
We are committed to building a better, more sustainable world. That's why we'll do whatever it takes to make the world a better place than we found it by improving our social and environmental impact.

#1 Eco-friendly and sustainable provider of premium drinking water

40B More plastic bottles used globally each year than there are Culligan products

13M Homes, offices and businesses globally using our cleaner, softer, safe water

91%
carbon footprint reduction from avoiding single-use plastic bottles when using bottleless systems

50%
reduction in demand for household cleaning products through use of Culligan softeners and whole home solutions

Сертифицирана устойчивост.

Сребърен статус от EcoVadis

EcoVadis, водещата рейтингова компания в областта на корпоративната социална отговорност (КСО), оцени Culligan по отношение на опазване на околната среда, трудови/човешки права, етика и устойчиво снабдяване и ни присъди статут „Сребърен“. Това е голям успех - в същото време, стимул да станем още по-добри!



Сертифицирано управление на околната среда

Редовно сертифицираме нашето управление на околната среда в съответствие с международния стандарт за управление на околната среда DIN EN ISO14001. Това напомня, че опазването на околната среда е не само висок приоритет за нас, но и че управлението на околната среда е нещо, което искаме да развием допълнително.



Започва с вода и завършва с чисто удоволствие.

Хигиенично безопасен. Благодарение на стилния дизайн и интелигентна технология.

Нашите диспенсъри за вода предлагат безопасна вода със страхотен вкус, по всяко време - точно както ви харесва защото ние не правим компромиси, когато става въпрос за хигиена. Ние предлагаме разнообразие от модерни технологии, за да гарантираме безопасна и чиста, питейна вода по всяко време. Използват се различни технологии в зависимост от модела.

Модерна филтрация: ненадмината ефективност

Нашите филтърни комбинации са от съществено значение за нивото на хигиена в диспенсърите за вода. Те гарантират чистота, която можете не само да измерите, но и да опитате.

Мощна UV-C LED технология Firewall

Диспенсърите за вода с UV-C LED Firewall техно-

логия са идеални за особено чувствителни зони като офиси, здравни заведения и конферентни зали, тъй като интегрираният UV-C LED ефективно елиминира бактериите и вирусите. Това осигурява хигиенично безопасна зона за дозиране и предотвратява навлизането на микроби във вътрешността на диспенсъра за вода.

Антимикробно покритие: BioCote®

Патентованата технология със сребърни йони BioCote® предотвратява растежа на 99,5 процента от всички бактерии и различни вируси и предотвратява диспенсъра за вода от замърсяване: BioCote® се използва в определени модели диспенсъри за вода Culligan и осигурява ефективна защита срещу кръстосано замърсяване от използвани чаши, бутилки, и т.н. BioCote® надеждно защитава външните повърхности в дозиращата зона от бактерии.

Безконтактно инфрачервено управление

При избрани модели е необходимо едно движение на ръката, за да стартирате дозатора за вода - без да докосвате нищо. Това ефективно предотвратява кръстосано замърсяване.

Ненадмината достъпност. Литър за литър

Най-лесният начин да спестите пари, време и пространство!

Ежедневната употреба на диспенсър за филтрирана вода е по-изгодно и по-удобно решение от консумацията на вода в пластмаса за еднократна употреба. Изчислението е просто: плащате само наемната цена за диспенсъра за вода. Диспенсърът превръща вашата чешмяна вода в чиста, прясна, питейна вода. Така спестявате в дългосрочен план. Най-лесният начин да спестите пари, време и пространство!

Изчислете потенциалните спестявания сега

Изчислете сами колко можете да спестите във вашата компания с диспенсър за вода:

За колко души е осигурена питейна вода?



80 души

Потенциални годишни спестявания

846,50 €

<https://www.culligan.bg/razhoden-kalkulator/>



Максимална хигиенна безопасност: Firewall®

Firewall® представлява специална UV технология, която осигурява максимална хигиенна безопасност. Нейната характерна двойна спирала гарантира, че водата се обработва от UV лампата за по-продължително време, докато преминава през серпентината: отгоре надолу и обратно. Това отличава Firewall® значително от системи, в които водата просто тече покрай източника на облъчване.

В комбинация с огледалния корпус Firewall®, технологията постига максимално пречистване и ви осигурява вода с гарантирана чистота от 99,999999%. Технологията предполага автоматичен мониторинг, като устройството ще спре да дозира вода в случай на дефект на UV лампата. Всичко това се осъществява с ниска консумация на енергия и напълно безопасно - без химикали или вредни примеси.

99,999999%

Firewall® гарантира питейна вода с много висока степен на чистота*.



Кълиган

Вашият начин да спестявате отблизо



Спестете разходи с диспенсър за филтрирана вода от Culligan - по-изгодно решение в сравнение с закупуването на бутилирана вода. Изчислете своя потенциал за спестени средства. Повече информация на www.culligan.bg.



Оптимално използване на пространството. Диспенсърите за вода на Culligan освобождават площ за вас - специално място за съхранение на бутилирана вода е загуба на ценно пространство.



Повече време за важните неща. Винаги да разполагате с достатъчно бутилирана вода изисква чести поръчки и отнема ценно време. С диспенсърите за вода на Culligan спестявате време и усилия и имате повече време за важните неща.



Доверете ни се. Не искате постоянно да сравнявате цените? Като глобална компания, ние ви предлагаме перфектно качество при най-доброто съотношение цена-производителност. Доверете ни се!



Професионален сервиз. Нашият технически екип доставя устройството, монтират го професионално и след това Ви инструктират как да работите с него - по този начин, можете да се насладите на всички предимства на нашите филтриращи диспенсъри за вода.



Просто правилният избор. Чрез персонална комуникация, ние ще идентифицираме точното решение за вас от нашата широка гама, въз основа на вашите изисквания, броя на служителите и местните условия.

Свободностоящи и настолни,
филтриращи диспенсъри,
свързани към ВиК мрежата

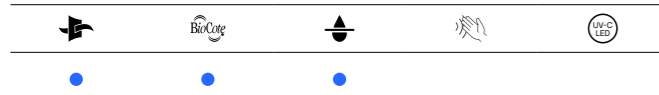


C1 Firewall®

Отличаващ се със своя стил, C1 Firewall® CSA е елегантно допълнение към серията настолни диспенсъри, предлагани от Culligan. Характеризиращ се с компактни размери, C1 Firewall® CSA предоставя последните технологии за пречистване на питейна вода. С изчистен дизайн и лесен за употреба интерфейс, предлагайки студена, газирана и стайна температура на водата с изключително качество на филтрация, диспенсърът е перфектното допълнение за вашето ежедневие в дома или офиса!



Детайли



Модели

Опции вода

Модели	Опции вода
C1 FW CAS	<input checked="" type="checkbox"/> * <input checked="" type="checkbox"/> ◊ <input checked="" type="checkbox"/> ☉ <input type="checkbox"/> <input type="checkbox"/>

Характеристики

Размери	37,5 x 42,5 x 29,6 cm
Капацитет потребители	1-20
Капацитет студена и газирана вода	8 литра за час вода с температура между 4 и 8 °C

C2 Firewall®

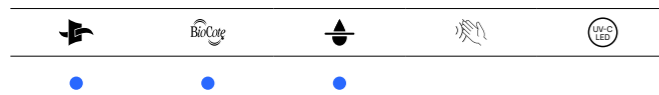
Изключително високо ниво на хигиена, гарантирана от Firewall UV бактерицидна технология и Biocote® антимикуробно покритие. C2 Firewall® намира подходящо приложение както в офиса, така и в производствени предприятия.

Предназначение

- Офис решения
- Производствени и логистични бази
- Здравни заведения
- Образователни учреждения



Детайли



Модели

Опции вода

Модели	Опции вода
C2 FW CA	<input checked="" type="checkbox"/> * <input checked="" type="checkbox"/> ◊ <input type="checkbox"/> ☉ <input type="checkbox"/> <input type="checkbox"/>
C2 FW HC	<input checked="" type="checkbox"/> * <input type="checkbox"/> ◊ <input type="checkbox"/> ☉ <input checked="" type="checkbox"/> <input type="checkbox"/>

Характеристики

Размери	настолно устройство: 47,3 x 47 x 41 cm самостоятелно стоящо: 104 x 47 x 41 cm
Капацитет потребители	20-60
Капацитет студена и газирана вода	18 литра за час вода с температура между 4 и 8 °C

C3 Firewall®

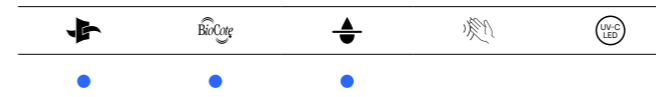
C3 Firewall® HCA/HCS предлага опции за топла, студена и вода със стайна температура, също така е налична и опция за газирана вода. Отличава се с елегантен дизайн и високо ниво на пречистване на водата, гарантирано от патентованата технология Firewall.

Предназначение:

- Офис среди
- Образователни учреждения
- Производствени предприятия



Детайли



Модели

Опции вода

Модели	Опции вода
C3 FW HCA	<input checked="" type="checkbox"/> * <input checked="" type="checkbox"/> ◊ <input checked="" type="checkbox"/> ☉ <input type="checkbox"/> <input type="checkbox"/>
C3 FW HCS	<input checked="" type="checkbox"/> * <input type="checkbox"/> ◊ <input type="checkbox"/> ☉ <input checked="" type="checkbox"/> <input type="checkbox"/>

Опции вода

Размери	настолно устройство: 48,6 x 46,5 x 39,3 cm самостоятелно стоящо: 115,7 x 37,1 x 39,1 cm
Капацитет потребители	20-60
Капацитет студена и газирана вода	<ul style="list-style-type: none"> • 18 литра за час вода с температура между 4 и 8 °C • 10 литра за час вода с температура между 80 и 87 °C

C7 Firewall®

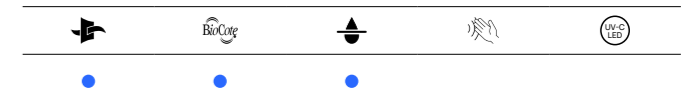
C7 Firewall® е висококапацитетно устройство, което съчетава иновативни технологични функции със здравина и надеждност. Независимо от разнообразните си опции, устройството е лесно за употреба и позволява работа с по-големи съдове. Подходящ за най-натоварените локации, моделът предлага топла, студена, стайна и газирана вода, пречистена от всички ненужни замърсители и бактерии.

Предназначение:

- Офис среди
- Здравни заведения
- ХоРеКа сектор



Детайли



Модели

Опции вода

Модели	Опции вода
C7 FW CA	<input checked="" type="checkbox"/> * <input checked="" type="checkbox"/> ◊ <input type="checkbox"/> ☉ <input type="checkbox"/> <input type="checkbox"/>
C7 FW HCA	<input checked="" type="checkbox"/> * <input type="checkbox"/> ◊ <input type="checkbox"/> ☉ <input checked="" type="checkbox"/> <input checked="" type="checkbox"/>
C7 FW CAS	<input checked="" type="checkbox"/> * <input checked="" type="checkbox"/> ◊ <input checked="" type="checkbox"/> ☉ <input type="checkbox"/> <input type="checkbox"/>
C7 FW HCAS	<input checked="" type="checkbox"/> * <input checked="" type="checkbox"/> ◊ <input checked="" type="checkbox"/> ☉ <input checked="" type="checkbox"/> <input checked="" type="checkbox"/>

Характеристики

Размери	настолно устройство: 42,7 cm x 51,9 x 39,9 cm самостоятелно стоящо: 127 x 51,9 x 39,9 cm
Капацитет потребители	50+
Капацитет студена и газирана вода	<ul style="list-style-type: none"> • 30 литра за час вода с температура между 4 и 8 °C • 10 литра за час вода с температура между 80 и 87 °C

C8 Firewall®

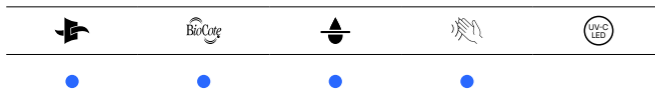
C8 Firewall® е висококапацитетно устройство от неръждаема стомана, което съчетава иновативни технологични функции със здравина и надеждност. Превъзхожда дори най-взискателните очаквания. Издържа на натоварвания в много натоварени работни среди, благодарение на технологиите, фокусирани върху безкомпромисната хигиена, като дозиране без докосване и Firewall UVC пречистване на вода.

Предназначение:

- Офисни среди
- Здравни заведения
- ХоРеКа сектор



Детайли



Модел	Опции вода
C8 FW CAS	☼ ☽ ☼ ☼ ☼
C8 FW HCAS	☼ ☽ ☼ ☼ ☼ ☼

Характеристики

Размери	настолно устройство: 49 x 51 x 38,5 см самостоятелно стоящо: 132 x 51 x 38,5 см
Капацитет потребители	50+
Капацитет топла вода	<ul style="list-style-type: none"> • 10 литра за час вода с температура между 75 и 90 °C • Гореща вода с температура между 80 и 93 °C • 30 литра за час вода с температура под 8 °C • 14 литра за час вода с температура под 8 °C

C1000 Firewall® RO

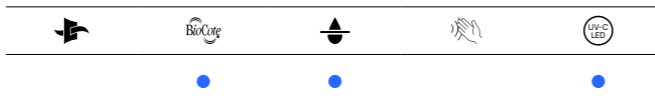
C1000 Firewall® RO е надеждно решение от устойчив и траен материал с обратна осмоза, обаче с изключително голям капацитет, благодарение на наличието на 11-литров буферен съд. Предлага изключително високо ниво на хигиена, гарантирано от UV бактерицидната технология и Biocote® антимикуробното покритие.

Предназначение:

- Офисни среди
- Производствени бази
- Образователни учреждения



Детайли



Модел	Опции вода
C1000 FW RO	☼ ☽ ☼ ☼ ☼ ☼

Характеристики

Размери	114 x 34 x 38 см
Капацитет потребители	40-60
Капацитет студена и газирана вода	4 литра
Капацитет топла вода	1,5 литра

Selfizz NEO

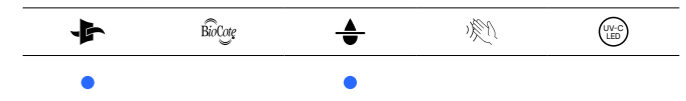
Selfizz NEO представлява емблематично, стилно решение с ненадмината филтрация и доказана производителност. Този висококачествен диспенсър за филтрирана вода е лесен за употреба и предоставя устойчиво решение за хидратация, създадено за натоварени работни среди. С вградената патентована технология UVC Firewall®, Selfizz NEO осигурява напълно пречистена питейна вода с едно натискане на бутон. Изцяло проектиран и произведен в Италия, той е създаден с мисъл за удобство и безопасност на потребителите. Неговият компактен размер и изключителна производителност го правят идеален за локации, където се изискват големи количества пречистена вода на момента и липсата на пространство е приоритет.

Предназначение:

- Офис среди



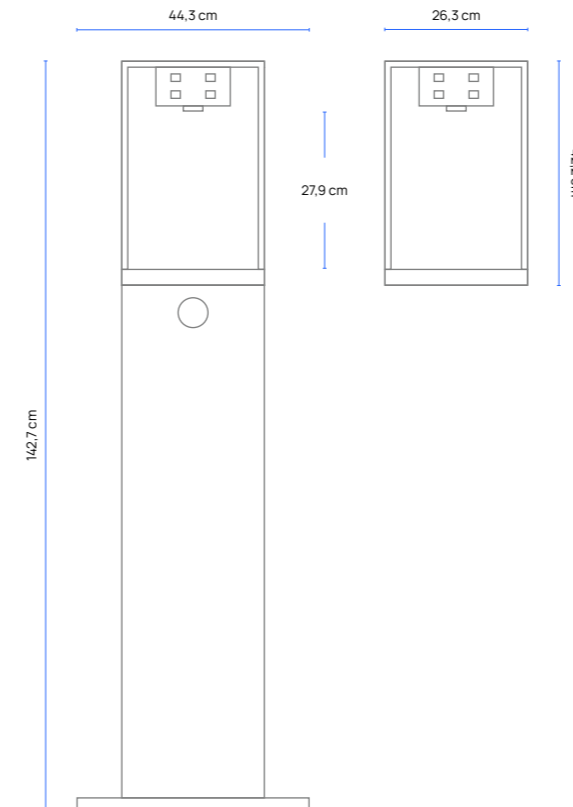
Детайли



Модел	Опции вода
Selfizz NEO CASM	☼ ☽ ☼ ☼ ☼
Selfizz NEO HCAS	☼ ☽ ☼ ☼ ☼ ☼

Опции вода

Размери	настолно устройство: 42,2 x 49,3 x 26,3 см самостоятелно стоящо: 100,5 x 49,3 x 26,3 см
Капацитет потребители	50+



Водата, която обичате.

Вградени решения за филтрирана, питейна вода



HydroTap G5 Classic Plus

Представяме ви HydroTap G5 Classic Plus - най-иновативният модел в света на вградени-те решения за филтрация на питейна вода. Този уред е проектиран, за да отговори на нуждите на натоварени локации, без да прави компромис с изискванията за стил и изчистен дизайн. HydroTap разполага с впечатляващи характеристики, които включват ефективно използване на водните ресурси, спестяване на време и електрическа енергия.

Предназначение:

- Офис среди
- За дома

Детайли

SteriTouch® антимикуробно покритие по целия път на водата

Модел	Опции вода
	* ◊ ☼
Hydro Tap	• • • • •



Характеристики

Размери	Смесител: 12,5 x 23 cm Размер на монтажния отвор: 0,35 cm
Капацитет потребители	50-100
Капацитет студена и газирана вода	• 175 чаши на час или 50 литра фабрично настроена между 6 и 10 °C • 175 чаши на час или 50 литра фабрично настроена между 6 и 10 °C
Капацитет топла вода	• 160 чаши на час или 40 литра фабрично настроена на 98 °C

Cobra

Представяме ви Cobra - иновативна система за филтрация на вода, идеална за офиси и HoReCa сектора, които търсят модерно и елегантно решение. С компактната си система за филтрация, инсталирана под мивката, и стилизиран смесител, Cobra предоставя изчистен дизайн и осигурява повече място на плота.

Това устройство не е само за офиси, а и за бутикови хотели и заведения, които ценят устойчивостта и искат да преминат към по-екологични практики. Способността да произвежда студена и газирана вода с високо качество прави Cobra идеален избор за удовлетворяване на нуждите на гостите ви, предлагайки им вода в стилни стъклени бутилки с вашия персонализиран бранд.

Предназначение:

- HoReCa
- Офис пространства

Модел	Опции вода
	* ◊ ☼
Cobra	• • •



Характеристики

Размери	42 x 49,9 x 29,6 cm
Капацитет потребители	над 100
Капацитет студена/газирана вода	40/50 литра

Водата, която обичате.

Zip HydroTap Classic Plus All-in-One

Устройство двете в едно, със следните функции за:

- Филтрирана: Топла, студена и газирана вода
- Нефилтрирана: Топла и студена вода

Най-съвременната система за питейна вода в света, ZIP Hydro Tap All-in-one, предлага избор от филтрирана студена, газирана и топла вода, както и нефилтрирана топла и студена вода.

Системата включва тап и филтриращ блок, които осигуряват най-чистата филтрирана вода, пречистена до 0,2 микрона, което е 25 пъти по-ефективна филтрация в сравнение с обикновен филтрираща кана.

С акцент върху безопасността на потребителя на работното място, устройството не разпръсква вода при дозирание и има две защиты при дозирание на гореща вода, както и охлаждане на тапчето. В допълнение към съвременната технология, устройството не изхвърля вода и пести енергия и време.



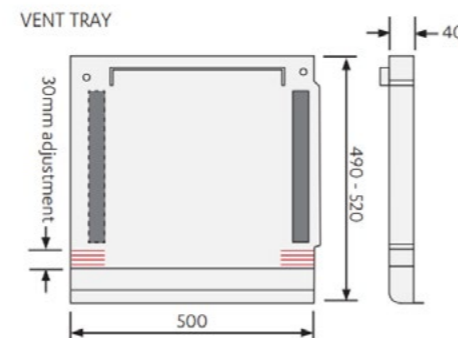
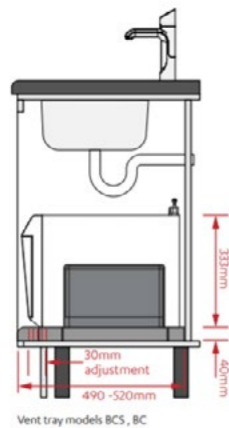
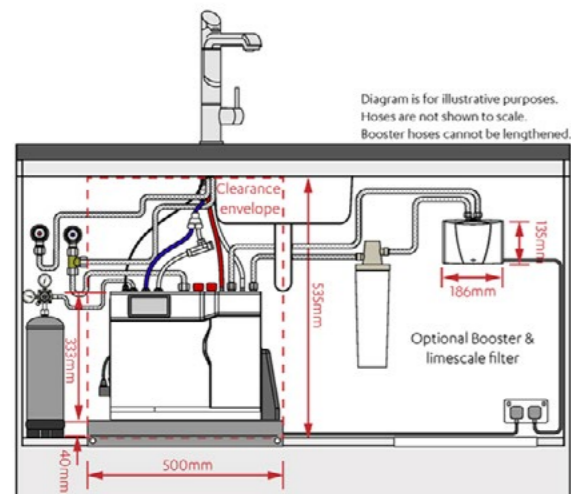
Характеристики

Размери	Смесител: 12,5 x 23 cm Размер на монтажния отвор: 0,35 cm
Капацитет потребители	50-100
Капацитет студена и газирана вода	<ul style="list-style-type: none"> • 175 чаши на час или 50 литра фабрично настроена между 6 и 10 °C • 175 чаши на час или 50 литра фабрично настроена между 6 и 10 °C
Капацитет топла вода	<ul style="list-style-type: none"> • 160 чаши на час или 40 литра фабрично настроена на 98 °C

Детайли

SteriTouch® антимикуробно покритие по целия път на водата

Модел	Опции вода
Zip HydroTap Classic Plus All-in-One	



Zip HydroTap Classic Plus with Mixer

Комплекта включва: Филтриращ тап и базов смесител за нефилтрирана вода с опция за избор на цвят

- Филтрирана: Топла, студена и газирана вода
- Нефилтрирана: Топла и студена вода

Най-съвременната система за питейна вода в света, ZIP Hydro Tap Classic Plus with Mixer, предлага избор от филтрирана студена, газирана и топла вода, както и нефилтрирана топла и студена вода.

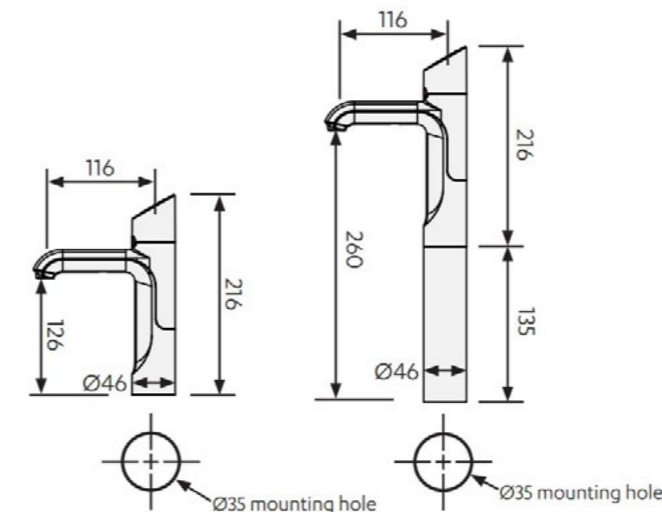
Системата включва тап и филтриращ блок, които осигуряват най-чистата филтрирана вода, пречистена до 0,2 микрона, което е 25 пъти по-ефективна филтрация в сравнение с обикновен филтрираща кана.

С акцент върху безопасността на потребителя на работното място, устройството не разпръсква вода при дозирание и има две защиты при дозирание на гореща вода, както и охлаждане на тапчето. В допълнение към съвременната технология, устройството не изхвърля вода и пести енергия и време.

Детайли

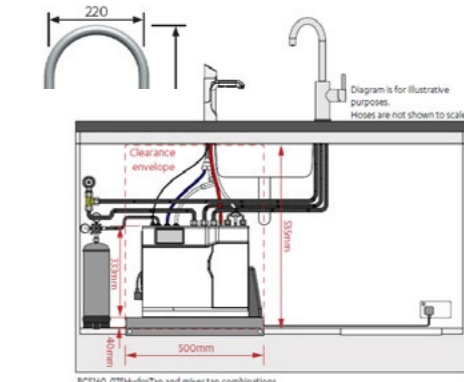
SteriTouch® антимикуробно покритие по целия път на водата

Модел	Опции вода
Zip HydroTap Classic Plus with Mixer	



Характеристики

Размери	Смесител: 12,5 x 23 cm Размер на монтажния отвор: 0,35 cm
Капацитет потребители	50-100
Капацитет студена и газирана вода	<ul style="list-style-type: none"> • 175 чаши на час или 50 литра фабрично настроена между 6 и 10 °C • 175 чаши на час или 50 литра фабрично настроена между 6 и 10 °C
Капацитет топла вода	<ul style="list-style-type: none"> • 160 чаши на час или 40 литра фабрично настроена на 98 °C



CH2 Classe

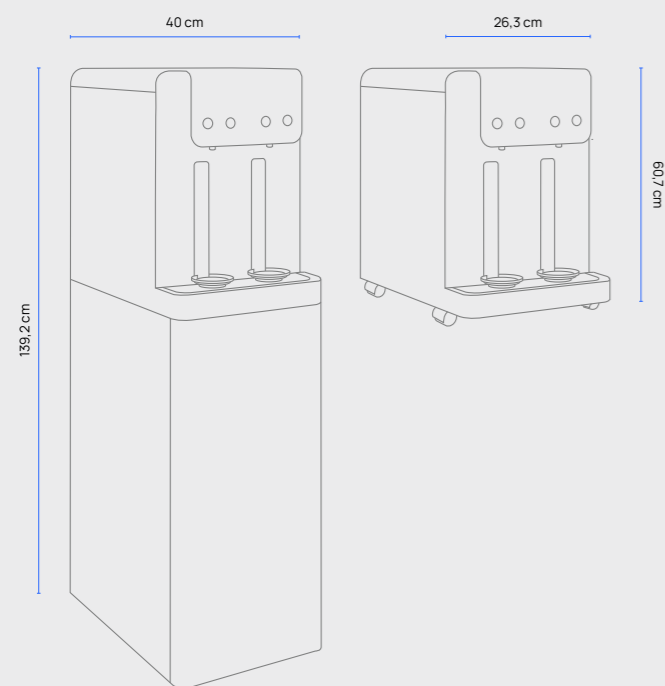
Представяме ви CH2 Classe - устройство, което предоставя микробиологично чиста, ледено-студена и газирана вода, съчетана със здравина, надеждност и елегантен дизайн. CH2 Classe е идеалният избор за ресторанти, офиси, медицински заведения и събития, където качеството и чистотата на водата са от решаващо значение.

Със своята стоманена обвивка, елегантен алуминиев интерфейс и бляскав преден панел, завършен със светещи индикатори, CH2 Classe внася стил и класа във всяка среда с уникалния си и отличителен дизайн.

Не само външният му вид е впечатляващ, но CH2 Classe е създаден и за лесна употреба. Той предлага удобство при пълненето на бутилки и осигурява перфектна функционалност дори в най-натоварените моменти благодарение на опцията за непрекъснато дозиране и фиксирани дози. Възможността за едновременно дозиране от двете опции позволява бързо реагиране във всяка обстановка, когато се изисква ледено-студена или газирана вода.

Предназначение:

- Заведения и хотели
- Зони за събития
- Големи офиси
- Медицински заведения
- Кетъринг



Детайли	
Модели	Опции вода
CH2	
Опции вода	
Размери	настолно устройство: 60,7 x 59 x 40 cm самостоятелно стоящо: 139,2 x 59 x 40 cm
Капацитет потребители	над 100
Капацитет студена/газирана вода	160 литра

Диспенсъри с голям капацитет



Системи тип фонтан за пиене на вода и станции за пълнене на бутилки



VersaFiller P8EBFTY

VersaFiller P8EBFTY е безконтактно устройство (свободни ръце), което осигурява пълнене на бутилки и безконтактно пиене от хладилния фонтан. Със своя повърхностен монтаж и интелигентен дизайн, VersaFiller предлага удобство и хигиеничност.

Устройството включва електронен сензор за активиране без докосване, който позволява лесното пълнене на бутлките, както и 30-секунден таймер за автоматично изключване. Технологиата Freshield® осигурява антиминокробно покритие на сребърна основа, което намалява развитието на микроорганизми и плесен, като предпазва повърхностите от обезцветяване, миризми и разграждане.

VersaFiller P8EBFTY е подходящ за широк спектър от места, включително производствени бази, здравни заведения и образователни учреждения, където хигиената и удобството са от съществено значение за потребителите.



Детайли

Freshield® – антиминокробно покритие

Характеристики

Размери 96 x 47,3 x 41,3 cm

Височина на дозира-
ща зона 25 cm

Капацитет потре-
бителу 50+

Капацитет студена
вода 60 литра охладена питейна вода
на час

Модели

Опции вода



VersaFiller



Oasis EcoStream

Станцията за пълнене на вода EcoStream на Culligan е идеалното решение за бизнеса, което желае да осигури лесен достъп до хидратация за своите гости и служители. Тя е специално проектирана да съхранява вода в удобно разположен шкаф, предлагайки чиста и освежаваща вода с иновативни функции, като едновременно намалява въздействието си върху околната среда.

EcoStream е подходяща за различни места, включително училища, фитнес зали и обществени места, където е важно да се осигури лесен и удобен достъп до хидратация. Тя не само предлага вода на достъпни места, но и помага за намаляване на отпадъците от пластмасови бутилки, като по този начин внася своя принос за опазване на околната среда.



Детайли

Вграден Пре-филтър 100 микрона

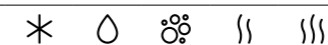
Характеристики

Размери 165 x 36 x 70 cm

Капацитет потре-
бителу наг 100

Модели

Опции вода



Oasis



Водата, която обичате.

Решения за
филтрация за дома



AC Slim +

AC Slim + е иновативна система за филтриране на питейна вода с обратна осмоза, пречистваща водата от всички примеси, директно от кухненския смесител.

Предназначение

- За дома



Детайли

Технология за обратна осмоза за висок клас пречистена вода

Модел	Опции вода
AC Slim +	* ◊ ☼

Опции вода

Размери	44 x 46 x 11 cm
Капацитет потребители	4+
Дебит	1,5 L/min

UF Slim

Перфектното решение за подобряване вкуса и качеството на питейната вода у дома. Устройството е с компактен и стилен дизайн, специално проектирано да се монтира под мивката. Благодарение на технологията си за ултрафилтрация, UF Slim елиминира хлора и нежеланите примеси, така че можете да имате по-качествена вода направо от вашия кухненски смесител.

Предназначение

- За дома



Детайли

Технология за ултрафилтрация

Модел	Опции вода
UF Slim	* ◊ ☼

Опции вода

Размери	44 x 46 x 11 cm
Капацитет потребители	4+
Дебит	2,5 L/min

C1 Firewall®

C1 FW - със своя уникален, стилен дизайн, C1 Firewall® е идеалното решение за малки кухненски боксове и работни зони. Освен това работата му е много удобна за потребителя и бутоните правят работата много удобна и интуитивна. Безкомпромисно пречистване с UVC Firewall® до 99,999999% без вируси.

Предназначение

- Офис решения
- Домакинства



Водата, която обичате.

Детайли

--	--	--	--	--

Модел

Опции вода

Cube	* ◊ ☼
------	-------

Характеристики

Размери	37,5 x 42,5 x 29,6 cm
Капацитет потребители	1-20
Капацитет студена и газирана вода	8 литра за час вода с температура между 4 и 8 °C

Zero

Zero е патентована система за обратна осмоза, направена с компактна форма, включваща пре-филтрация и последващо антибактериално третиране, способно да произвежда осмотична вода с мигновен голям дебит.

Предназначение

- За дома



Детайли

Изключителна система за филтриране с обратна осмоза

Модел	Опции вода
	* ◊ ☼ ☉
Zero	•

Опции вода

Размери	15 x 36 x 36 cm
Капацитет потребители	2-4
Дебит	3,0 L/min
Капацитет на филтъра	7.000 литра

Uno

Uno е чудесен пример за това как можеш лесно да осигуриш чиста филтрирана вода у дома. Това е изключително лесно приложим продукт. Удобен филтър, който не изисква труден монтаж.

Предназначение

- За дома



Детайли

Удобен за употреба и филтър с голям капацитет

Модел	Опции вода
	* ◊ ☼ ☉
Uno	•

Опции вода

Размери	31 x 64,4 x 111,5 cm
Капацитет потребители	2-4
Дебит	3,5 L/min
Капацитет на филтъра	7.000 литра

Бутилка Tritan™ – Ергономична

Бутилките за пиене без ВРА не съдържат бисфенол-А (накратко ВРА). Удобната форма предлага сигурно захващане - идеално решение за забързаното ежедневие

Характеристики

- Вместимост: 750 мл
- Материал: пластмаса Tritan™
- Височина: 22см
- Диаметър: 7.2см
- Отвор на бутилката: Ø 3,8 см
- Цвят: Син-прозрачен
- Включена капачка
- Подходящ за съдомиялна машина



Защитна постелка

Чистота и сигурност.

С предпазната постелка защитавате вашия под.

Подложката на постелката, изработена от нехлъзгаща нитрилова гума, гарантира абсорбиране на течности на различни повърхности. Високоэффективна, изработена от найлон с високо усукване, гарантира чистота и сигурност. Защитната подложка абсорбира до 3 литра течност.

Характеристики

- Горен материал: 100% найлон с високо усукване | пере се при 30°C
- Задно покритие: 100% нитрилен каучук около 1,4 mm
- Размери: 80 см (Ш) x 60 см (Д)
- Височина на покритието: приблизително 7 мм



Бутилка от неръждаема стомана 500 в два цвята

Премиум бутилки за вода, изработени от неръждаема стомана

Характеристики

- Вместимост: 500 мл
- Материал: Висококачествена неръждаема стомана
- Височина: 22см
- Диаметър: Ø 7,5см
- Отвор на бутилката: Ø 3,3 см
- Цвят: Неръждаема стомана или бял
- Не може да се мие в съдомиялна машина



Висококачествени стъклени бутилки и гарафи за многократна употреба

Затвърдете зеления си имидж с луксозни стъклени бутилки и графи, с възможност за ко-бранд. Поднесете свежа, току що пречистена вода в нашите стилни, екологични, стъклени бутилки. Нашите бутилки са за многократна употреба, които могат безопасно да се измиват ежедневно в миялни машини.

С тях, Вие елиминирате излишната пластмаса от предварително бутулираната вода.

Бутилките са налични в две разновидности: 750мл. и 350мл.



*Консумативите се поръчват само с предварителна заявка

*Консумативите се поръчват само с предварителна заявка

Нашите клиенти

От малки и големи офиси, хотели и ресторанти до търговски обекти и промишлени предприятия

Ако желаете да поддържате висока производителност и мотивация сред вашите служители, осигурете им здравословна и устойчива хидратация. Затова все повече работодатели предоставят безплатна вода, като се възползват от решенията за филтрирана, питейна вода на Culligan.

Нашата клиентска база е обширна и е най-добрата илюстрация на една от най-силните ни страни: ние предлагаме подходящи решения за всяка среда. Нашите услуги улесняват ежедневието на служителите. Затова устройствата на Culligan се срещат както в малки и средни офиси, така и в клоновете на международни корпорации. Те се използват и в административни офиси, и в производствени и логистични бази. Освен това, те са предпочитани и в търговски обекти, както и в мебелни магазини. Ние сме горди с разнообразието от клиенти, които ни се доверяват, от малки и големи офиси, хотели и ресторанти до търговски обекти и промишлени предприятия.



Ние сме тук за вас. С помощ и съвет.

Близо до клиента. Близо до Вас.

За възможно най-доброто обслужване на диспенсъра за вода, ние разчитаме на личен контакт с клиента, детайлни съвети и техническа поддръжка - по телефона и ако е необходимо, на място. Това е обещанието на нашия бранд и като един от най-големите доставчици в световен мащаб имаме високо специализиран екип, който се грижи за Вашето оборудване и спокойствие.



Индивидуални консултации

Ние вярваме, че ключът към вашето удовлетворение е персонализираното обслужване. Точно за това сме тук да ви консултираме, както по телефона, така и на място, директно и без допълнителни разходи. Заедно ще открием кое решение най-добре отговаря на вашите нужди. Независимо дали става въпрос за подбора на идеален модел за вашата текуща ситуация или за адаптиране на вече съществуващото решение към нови изисквания, като например нарастващ екип. От първоначалната консултация и монтажа до редовната поддръжка, ние имаме само една цел: да ви превърнем в доволен клиент на Culligan.



Знаете ли, че?

За да направим процесите ви още по-лесни, предлагаме нашата услуга за доставка на CO2, която отнема максимум пет работни дни. Можете също да използвате нашия дигитален портал за клиенти, за да прегледате информацията от профила си, за да изтеглите документи и да ни изпратите заявка абсолютно безплатно. Не на последно място, нашият екип ще ви помогне да намерите правилните аксесоари за вашия диспенсър за вода и ще обработи вашата поръчка.



Сервизен отдел

Нашият сервизен отдел извършва профилактика на вашия диспенсър за вода на всеки шест месеца. Почистването и дезинфекцията на диспенсърите е също толкова важна част от обхвата на поддръжката, колкото и функционалната проверка и подмяната на филтри и UV лампа, в моделите, където е налична. Така че можете да сте сигурни, че вашият диспенсър за вода винаги доставя здравословна, чиста вода.



Отдел за обслужване на клиенти

За заявка за техническа услуга или консултация с оторизирано техническо лице може да се свържете с нас на тел: 02/8741046 или на e-mail: info@culligan.bg. В рамките на 1 час ще ви потърсим, за да потвърдим нашето посещение. Реакцията за отстраняване на технически проблем за градовете: София, Варна, Пловдив и Бургас е 6 работни часа и до 24 часа за цялата страна. Регулярната профилактика на диспенсърите включва: подмяна на филтрираща комбинация; подмяна на UV лампа. Санитация на студения цикъл на водата със специален препарат; подмяна на захабени части при необходимост.



Професионални сервизни техници

Culligan Bulgaria разполага с екип от 12 високкоквалифицирани сервизни техници и има вътрешна програма за обучение с редовни задължителни курсове, за да гарантира, че експертният опит на нашия екип е винаги актуален и че ви предлагаме най-професионалното и качествено обслужване, което можете да получите в индустрията.



Наш екип, който отговаря за обслужване на клиенти

Разполагаме със собствен, индивидуално обучен екип за обслужване на клиенти, с който можете да се свържете на тел: 02/8741046 от Понеделник до Петък от 9:00 до 17:30 часа - любезни и компетентни. Много от казусите могат да бъдат разрешени по телефона (първо ниво на поддръжка). Ако този начин не сработи, нашата поддръжка от второ ниво с нашия специализиран, технически отдел е на ваше разположение.

Сертифицирана сигурност - на международно ниво

Признанието на Culligan от международната общност потвърждава нашата ангажираност към безопасността и качеството на водата. Водата на доверие идва от сертификати като HACCP, IAPMO R&T, NSF, CE, и ETL, както и одити и тестове от водещи лаборатории като лабораторията на Dr Lörcher. Ето как тези сертификации гарантират безопасността и ефективността на нашите продукти:



HACCP сертификат: Признат от цял свят, този сертификат гарантира, че нашите диспенсъри за вода са безопасни от гледна точка на хигиена, съответствайки на строгите стандарти на HACCP.



IAPMO R&T: Организацията осигурява цялостен критерий за подбор на системи за питейна вода, удостоверявайки безопасността и качеството на всеки модел диспенсър за вода.

NSF: Тестовите и сертификатите на NSF, извършени от IAPMO, предоставят независимо потвърждение за безопасността и ефективността на нашите продукти.



Маркировка CE: Този знак е официалното признание, че продуктът отговаря на изискванията за продажба в Европейския съюз, обявявайки спазването на европейски стандарти за безопасност, околна среда и здраве.



Лаборатория на Dr Lörcher: Технологиите ни Firewall® е тествана от една от водещите лаборатории в областта на бактериологията, доказвайки своята ефективност в борбата с микробите.



ISO сертификати: Съответствието с ISO 9001, ISO 14001 и ISO 45001 стандартите доказва нашата ангажираност към качеството, околната среда и безопасността на работното място. В Culligan, ние не само говорим за безопасност и хигиена - ние демонстрираме ангажимента си чрез действия и прозрачност. С редовни одити и сертификации от утвърдени институции като SGS Fresenius, ние гарантираме, че продуктите ни отговарят на най-високите международни стандарти за безопасност и качество.



ETL: Одобрението на ETL потвърждава, че нашите продукти отговарят на всички законови изисквания за продажба в Северна Америка.



Водата, която обичате.

Culligan™

Culligan Bulgaria
meл: +359 28741046
info@culligan.bg
www.culligan.bg

